

OGINT
ОТОПИТЕЛЬНОЕ ОБОРУДОВАНИЕ

ПАСПОРТ

КЛАПАН ЗАПОРНЫЙ
ДЛЯ РАДИАТОРА

1. МОДЕЛИ:

022-4823 Клапан запорный для радиатора Ду 15 Ру10 ВР прямой штуцер с герметичной прокладкой Ogint;
022-4824 Клапан запорный для радиатора Ду 20 Ру10 ВР прямой штуцер с герметичной прокладкой Ogint;
022-4825 Клапан запорный для радиатора Ду 15 Ру10 ВР угловой штуцер с герметичной прокладкой Ogint;
022-4826 Клапан запорный для радиатора Ду 20 Ру10 ВР угловой штуцер с герметичной прокладкой Ogint.

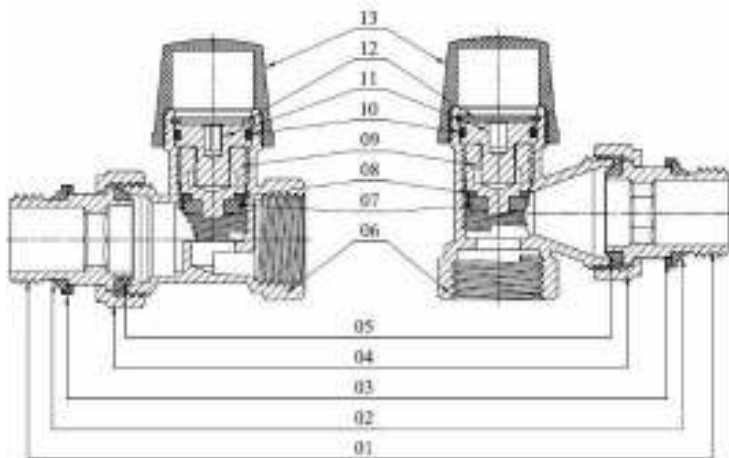
2. НАЗНАЧЕНИЕ И ОБЛАСТЬ ПРИМЕНЕНИЯ

2.1. Клапан запорный радиаторный предназначен для применения, как правило, в твухтрубных системах водяного отопления с целью отключения отдельного отопительного прибора для его демонтажа или технического обслуживания без опорожнения всей системы. Наличие полусгона с уплотнительной прокладкой позволяет монтировать и демонтировать клапан без демонтажа трубопровода и без уплотняющей подмотки.

3. ТЕХНИЧЕСКИЕ ХАРАКТЕРИСТИКИ

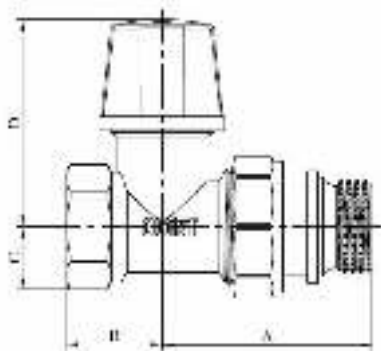
| № | Характеристика | Значение |
|----|-------------------------------------------------------------------|--------------------------------|
| 1 | Средний полный срок службы, лет | 30 |
| 2 | Рабочее давление, МПа | до 1,0 |
| 3 | Пробное давление, МПа | 1,5 |
| 4 | Температура рабочей среды, °С | До 130 |
| 5 | Допустимая температура окружающей среды, °С | От +5 до +55 |
| 6 | Допустимая влажность окружающей среды, % | До 80 |
| 7 | Расход через закрытый клапан при разности давлений 1 кПа, см3/мин | 0÷5 |
| 8 | Средний полный ресурс, циклы | 4000 |
| 9 | Средняя наработка на отказ, циклы | 1500 |
| 10 | Ремонтопригодность | ремонтопригоден |
| 11 | Диапазон номинальных диаметров, DN | ½; ¾ |
| 12 | Крутящий момент на регулировочную ручку, Нм | Не более 2,0 |
| 13 | Монтажное положение | любое |
| 14 | Допустимый изгибающий момент на корпус клапана, Нм | ½ не более 105, ¾ не более 180 |
| 15 | Максимальная температура ручки, °С | 40 |

4. КОНСТРУКЦИЯ И МАТЕРИАЛЫ

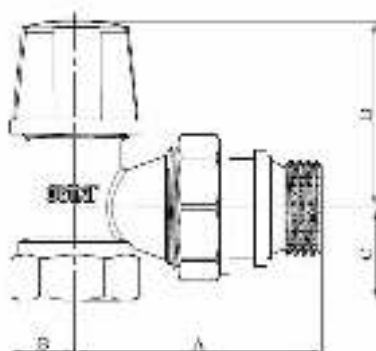


| Поз | Наименование | Материал |
|-----|--------------------------|----------|
| 1 | Полусгон | HPb57-3 |
| 2 | Уплотнительная прокладка | EPDM |
| 3 | Упорная шайба | HPb57-3 |
| 4 | Накидная гайка | HPb57-3 |
| 5 | Уплотнение полусгона | EPDM |
| 6 | Корпус | HPb57-3 |
| 7 | Уплотнительная шайба | EPDM |
| 8 | Шайба | HPb57-3 |
| 9 | Золотник | HPb57-3 |
| 10 | Уплотнительное кольцо | EPDM |
| 11 | Шток | HPb57-3 |
| 12 | Стопорное кольцо | S.S304 |
| 13 | Маховик | ABS |

5. ГАБАРИТНЫЕ РАЗМЕРЫ



| Ду | А, мм | В, мм | С, мм | Д, мм |
|----|-------|-------|-------|-------|
| 15 | 46 | 21,3 | 14 | 46 |
| 20 | 50 | 21,5 | 17 | 46 |



| Ду | А, мм | В, мм | С, мм | Д, мм |
|----|-------|-------|-------|-------|
| 15 | 53 | 14 | 20 | 40,5 |
| 20 | 54 | 17 | 23 | 41 |

6. УКАЗАНИЯ ПО МОНТАЖУ

- 6.1. Клапаны могут устанавливаться в любом монтажном положении.
- 6.2. Монтаж клапанов следует производить в соответствии с требованиями СП 73.13330.2012 «Внутренние санитарно-технические системы».
- 6.3. При монтаже клапана первым к трубопроводу или прибору присоединяется патрубок полусгона.
- 6.4. Монтаж патрубка полусгона производится с помощью специального сгонного ключа.
- 6.5. Для монтажа клапана не допускается использование рычажных ключей.
- 6.6. При монтаже клапана не допускается превышать крутящие моменты, указанные в таблице:

| Резьба, дюймы | 1/2" | 3/4" |
|-------------------------------------------------|------|------|
| Предельный крутящий момент (резьба), Нм | 30 | 40 |
| Предельный крутящий момент (накидная гайка), Нм | 25 | 28 |

7. УКАЗАНИЯ ПО ЭКСПЛУАТАЦИИ И ТЕХНИЧЕСКОМУ ОБСЛУЖИВАНИЮ

- 7.1. Клапаны должны эксплуатироваться при давлении и температуре, изложенных в таблице технических характеристик.
- 7.2. Не допускается эксплуатация клапана со снятым стопорным кольцом 12.
- 7.3. Разборка клапана допускается только при слитом теплоносителе.

8. ВОЗМОЖНЫЕ НЕИСПРАВНОСТИ И СПОСОБЫ ИХ УСТРАНЕНИЯ

| Неисправность | Причина | Способ устранения |
|------------------------------------|------------------------------------------------|------------------------------------------------------------------------------------|
| Течь из-под муфтового соединения | Некачественная герметизация соединения | Разобрать соединение, заменить старый уплотнитель |
| Течь из-под муфты вентильного узла | Износ или повреждение уплотнительной прокладки | Вывинтить муфту вентильного узла. Заменить прокладку. |
| Закрытый клапан пропускает воду | Загрязнение седла клапана | Вывинтить муфту вентильного узла. Прочистить седло в корпусе клапана. |
| Течь из-под штока | Износ сальниковых резиновых колец | Вывинтить латунную муфту вентильного узла. Заменить изношенные сальниковые кольца. |

9. УСЛОВИЯ ХРАНЕНИЯ И ТРАНСПОРТИРОВКА

- 9.1. Изделия должны храниться в упаковке предприятия – изготовителя по условиям хранения 3 по ГОСТ 15150.
- 9.2. Транспортировка изделий должна осуществляться в соответствии с условиями 5 по ГОСТ 15150.

10. УТИЛИЗАЦИЯ

- 10.1. Утилизация изделия (переплавка, захоронение, перепродажа) производится в порядке, установленном Законами РФ от 04 мая 1999 г. № 96-ФЗ «Об охране атмосферного воздуха» (в редакции от 01.01.2015), от 24 июня 1998 г. № 89-ФЗ (в редакции от 01.02.2015г) «Об отходах производства и потребления», от 10 января 2002 № 7-ФЗ « Об охране окружающей среды» (в редакции от 01.01.2015), а также другими российскими и региональными нормами, актами, правилами, распоряжениями и пр., принятыми во исполнение указанных законов.
- 10.2. Содержание благородных металлов: нет

11. ГАРАНТИЙНЫЕ ОБЯЗАТЕЛЬСТВА

- 11.1. Изготовитель гарантирует соответствие изделия требованиям безопасности, при условии соблюдения потребителем правил использования, транспортировки, хранения, монтажа и эксплуатации.
- 11.2. Гарантия распространяется на все дефекты, возникшие по вине завода-изготовителя.
- 11.3. Гарантия не распространяется на дефекты, возникшие в случаях:
 - нарушения паспортных режимов хранения, монтажа, испытания, эксплуатации и обслуживания изделия;
 - ненадлежащей транспортировки и погрузо-разгрузочных работ;
 - наличия следов воздействия веществ, агрессивных к материалам изделия;
 - наличия повреждений, вызванных пожаром, стихией, форс - мажорными обстоятельствами;
 - повреждений, вызванных неправильными действиями потребителя;
 - наличия следов постороннего вмешательства в конструкцию изделия.
- 11.4. Производитель оставляет за собой право внесения изменений в конструкцию, улучшающие качество изделия при сохранении основных эксплуатационных характеристик.

12. УСЛОВИЯ ГАРАНТИЙНОГО ОБСЛУЖИВАНИЯ

- 12.1. Претензии к качеству товара могут быть предъявлены в течение гарантийного срока.
- 12.2. Неисправные изделия в течение гарантийного срока ремонтируются или заменяются на новые бесплатно. Решение о замене или ремонте изделия принимает Служба качества СТК. Замененное изделие или его части, полученные в результате ремонта, переходят в собственность Службы качества.
- 12.3. Затраты, связанные с демонтажом, монтажом и транспортировкой неисправного изделия в период гарантийного срока Покупателю не возмещаются.
- 12.4. В случае необоснованности претензии, затраты на диагностику и экспертизу изделия оплачиваются Покупателем.
- 12.5. Изделия принимаются в гарантийный ремонт (а также при возврате) полностью укомплектованными.

**С условиями установки и эксплуатации клапана ознакомлен(а):
Претензии по товарному виду клапана не имею**

_____ 202 __ г.
(число, месяц)

Подпись _____

ГАРАНТИЙНЫЙ ТАЛОН

Клапан запорный для радиатора

Тип _____

Количество шт. _____

Дата продажи _____
(число, месяц, год)

Продавец (Поставщик) _____
(подпись или штамп)

Гарантийный срок –
один год (двенадцать месяцев)
с даты продажи конечному потребителю

Штамп торгующей
(поставляющей)
организации

ПРОИЗВОДИТЕЛЬ:
ZHEJIANG YUQUAN FLUID TECHNOLOGY CO.,LTD

АДРЕС ПРОИЗВОДИТЕЛЯ:
NO.35,TIANYOU ROAD,SHAMEN,YUNHUAN ZHEJIANG, 317607, CHINA

СТРАНА ПРОИЗВОДИТЕЛЯ: КИТАЙ